

Kiturami

Λέβητες για Θέρμανση & Ζεστό Νερό



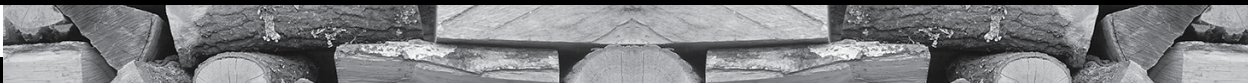
ΟΔΗΓΙΕΣ ΕΓΚΑΤΑΣΤΑΣΗΣ & ΛΕΙΤΟΥΡΓΙΑΣ

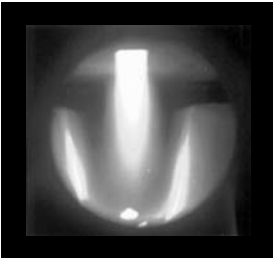
ΛΕΒΗΤΕΣ ΞΥΛΟΥ ΚΕ
ΠΥΡΟΛΥΣΗΣ
ΓΙΑ ΘΕΡΜΑΝΣΗ
ΚΑΙ ΖΕΣΤΟ ΝΕΡΟ

**CLIMA
CONTROL**
ΘΕΡΜΑΝΣΗ-ΚΛΙΜΑΤΙΣΜΟΣ



Αποκλειστική Αντιπροσωπεία
Παράπλευρος Εγνατίας Οδού Τ.Θ. 1200 Τ.Κ. 57 008 Κόμβος Διαβατών, Θεσσαλονίκη
Τηλ.: 2310 574 920, 2310 574 803 • Fax.: 2310 574 893
e-mail: info@climacontrol.gr • www.climacontrol.gr





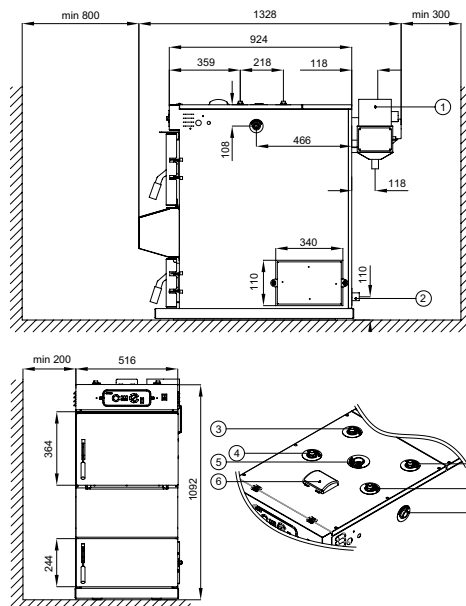
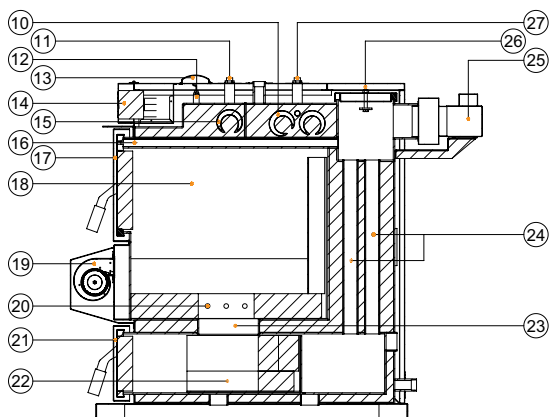
Σας ευχαριστούμε που επιλέξατε το λέβητα ξύλου πυρόλυσης KF της Kiturami.

Παρακαλούμε διαβάστε προσεκτικά το εγχειρίδιο χρήσης για τη σωστή τοποθέτηση, χρήση και συντήρηση του λέβητα και κρατήστε το για μελλοντική χρήση.

ΠΕΡΙΕΧΟΜΕΝΑ

- 3 Περιγραφή λέβητα**
- 4 Περιγραφή κοντρόλ CTC 3560**
- 6 Περιγραφή θερμοστάτη χώρου CTR6070**
- 9 Τρόπος λειτουργίας**
- 13 Καθαρισμός – Συντήρηση λέβητα**
- 14 Οδηγίες συνδεσμολογίας**
- 18 Κωδικοί σφαλμάτων και αντιμετώπιση**
- 19 Τεχνικά χαρακτηριστικά**

ΠΕΡΙΓΡΑΦΗ ΛΕΒΗΤΑ



Αρ.	Ονομασία εξαρτήματος	Αρ.	Ονομασία εξαρτήματος
1	Έξοδος καμινάδας	15	Εναλλιάκτης ψύξης
2	Επιστροφή νερού θέρμανσης	16	Απαγωγή καπναερίων κατά το άνοιγμα της επάνω πόρτας
3	Είσοδος κρύου νερού χρήσης	17	Πάνω πόρτα λέβητα
4	Είσοδος νερού ύδρευσης για προστασία από υπερθέρμανση	18	Πάνω θάλαμος καύσης
5	Προσαγωγή νερού θέρμανσης	19	Είσοδος νωπού αέρα
6	Κάλυμμα αισθητήρα θερμοκρασίας	20	Πυρίμαχο ακροφύσιο
7	Έξοδος ζεστού νερού χρήσης	21	Κάτω πόρτα λέβητα
8	Έξοδος νερού υπερθέρμανσης	22	Πυρότουβλα
9	Σύνδεση θερμοστατικής βαλβίδας αποστάσεως	23	Κάτω θάλαμος καύσης
10	Εναλλιάκτης ζεστού νερού χρήσης	24	Εναλλιάκτης θερμότητας
11	Σύνδεση νερού προστασίας από υπερθέρμανση	25	Απαγωγή καυσαερίων/ έξοδος καμινάδας
12	Αισθητήρας θερμοκρασίας	26	Κάλυμμα θαλάμου καθαρισμού φλογαυλίων
13	Κάλυμμα αισθητήρα θερμοκρασίας	27	Σύνδεση ζεστού νερού χρήσης
14	Κοντρόλι λέβητα		

ΠΡΟΣΟΧΗ

- Η ελάχιστη απόσταση από το ταβάνι πρέπει να είναι (1μ.) για να μπορεί να γίνεται συντήρηση της μονάδας.
- Ο λέβητας πρέπει να εγκατασταθεί σε μη εύφλεκτη και σταθερή βάση

Περιγραφή κοντρόλ – CTC 3650

Ηλεκτρικά χαρακτηριστικά

Ισχύς	230V
Τάση Hz	50/60Hz
Ηλεκτρικό ρεύμα (ένταση)	0,80A
Μέγιστο όριο υγρασίας	90% - 40 °C
Θερμοκρασιακό εύρος λειτουργίας	-10 °C ±60 °C





Αρ.	Περιγραφή	Σύμβολο	Επεξήγηση Λειτουργίας
1	Ένδειξη λειτουργίας κυκλοφορητή		Όταν το συγκεκριμένο σύμβολο ανάβει σημαίνει ότι ο κυκλοφορητής βρίσκεται σε λειτουργία
2	Ένδειξη τρέχουσας θερμοκρασίας		Όταν ενεργοποιούμε τον λέβητα, η συγκεκριμένη ένδειξη είναι αναμμένη και στην οθόνη μας δείχνει τη θερμοκρασία του νερού του λέβητα
3	Οθόνη		Στην οθόνη εμφανίζεται η θερμοκρασία νερού του λέβητα καθώς επίσης και οι κωδικοί βλάβης
4	Επιλογή θερμοκρασίας		Ανάβει όταν ρυθμίζουμε τη θερμοκρασία νερού του λέβητα από τα μπουτόν (βέλη) του κοντρόλ
5	Ένδειξη ανεμιστήρα		Ανάβει όταν λειτουργεί ο ανεμιστήρας εισαγωγής κρύου αέρα. Όταν ζητάμε θέρμανση από τον θερμοστάτη χώρου, αρχικά ανάβει ο πίσω ανεμιστήρας καυσαερίων και μετά ο μπροστά ανεμιστήρας μόλις περάσουν 10 δεύτερα. Ταυτόχρονα ανάβει και η συγκεκριμένη ένδειξη.
6	Μπουτόν "κάτω βέλος"		Μείωση θερμοκρασίας νερού λέβητα. Πατώντας το συγκεκριμένο μπουτόν μειώνουμε την επιθυμητή θερμοκρασία του νερού του λέβητα
7	Μπουτόν Power		Άνοιγμα/Κλείσιμο λειτουργίας λέβητα και επανεκκίνηση
8	Μπουτόν "πάνω"		Αύξηση επιθυμητής θερμοκρασίας νερού λέβητα. Πατώντας το συγκεκριμένο μπουτόν αυξάνουμε την επιθυμητή θερμοκρασία του νερού του λέβητα.

Περιγραφή κοντρόλ – CTC 3650

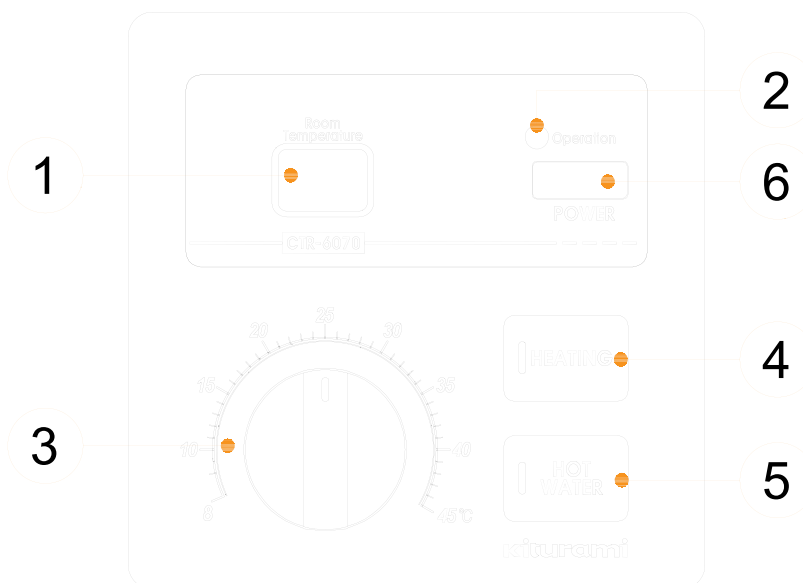
Περιγραφή λειτουργίας

1. Λειτουργία του κυκλοφορητή - ανεμιστήρα σε συνάρτηση με τη θερμοκρασία νερού του λέβητα

Σύμβολα		Συνθήκες λειτουργίας
	Κυκλοφορητής	Οι λειτουργίες του κυκλοφορητή-ανεμιστήρα εξαρτώνται από τις ρυθμίσεις της θερμοκρασίας του νερού από το κοντρόλ του λέβητα
	Ανεμιστήρας	

Ρύθμιση θερμοκρασίας (CTC-3650)	Ανεμιστήρας		Κυκλοφορητής		Ρύθμιση θερμοκρασίας (CTC-3650)	Ανεμιστήρας		Κυκλοφορητής	
	ON	OFF	ON	OFF		ON	OFF	ON	OFF
60°C	59°C	60°C	45°C	40°C	71°C	70°C	71°C	56°C	51°C
61°C	60°C	61°C	46°C	41°C	72°C	71°C	72°C	57°C	52°C
62°C	61°C	62°C	47°C	42°C	73°C	72°C	73°C	58°C	53°C
63°C	62°C	63°C	48°C	43°C	74°C	73°C	74°C	59°C	54°C
64°C	63°C	64°C	49°C	44°C	75°C	74°C	75°C	60°C	55°C
65°C	64°C	65°C	50°C	45°C	76°C	75°C	76°C	61°C	56°C
66°C	65°C	66°C	51°C	46°C	77°C	76°C	77°C	62°C	57°C
67°C	66°C	67°C	52°C	47°C	78°C	77°C	78 °C	63°C	58°C
68°C	67°C	68°C	53°C	48°C	79°C	78°C	79°C	64°C	59°C
69°C	68°C	69°C	54°C	49°C	80°C	79°C	80°C	65°C	60°C
70°C	69°C	70°C	55°C	50°C					

Περιγραφή θερμοστάτη χώρου – CTR 6070



Αριθ.	Περιγραφή	Περιγραφή λειτουργίας
1	Ένδειξη θερμοκρασίας χώρου	Στην οθόνη αναγράφεται η θερμοκρασία του χώρου
2	Ένδειξη λειτουργίας	Ανάβει όταν η μονάδα λειτουργεί για θέρμανση ή ζεστό νερό χρήσης
3	Μπουτόν ρύθμισης θερμοκρασίας χώρου	Περιστρέφοντας το συγκεκριμένο μπουτόν, επιλέγουμε την επιθυμητή θερμοκρασία χώρου
4	Επιλογή λειτουργίας	Θέρμανση Πατώντας το HEATING επιλέγουμε το πρόγραμμα θέρμανσης χώρου
5		ZNX Πατώντας το HOT WATER επιλέγουμε το πρόγραμμα ζεστού νερού χρήσης
6	Ανοιγμα/Κλείσιμο Επανεκκίνηση	Πατώντας το μπουτόν POWER ενεργοποιούμε ή απενεργοποιούμε τον λέβητα αντίστοιχα

Περιγραφή θερμοστάτη χώρου – CTR 6070

Ρύθμιση λειτουργίας θέρμανσης

1) Κατάσταση λειτουργίας

Όταν η ένδειξη λειτουργίας της μονάδας στον θερμοστάτη είναι αναμμένη, σημαίνει ότι ο λέβητας βρίσκεται σε λειτουργία.

Ένδειξη λειτουργίας LENT	Θέρμανση	Ζεστό νερό χρήσης
ANAMMENH	Η θερμοκρασία έχει ρυθμιστεί τουλάχιστον 1 βαθμό πάνω από τη θερμοκρασία χώρου	Ο λέβητας λειτουργεί πάντα με προτεραιότητα στο ζεστό νερό χρήσης. Όταν επιλέξετε το πρόγραμμα ζεστού νερού χρήσης (HOT WATER) η ένδειξη λεντ (operation) ανάβει.
ΣΒΗΣΜΕΝΗ	Ο θερμοστάτης έχει ρυθμιστεί κάτω από τη θερμοκρασία χώρου	

2) Ρύθμιση επιθυμητής θερμοκρασίας χώρου

Μπορείτε να επιλέξετε την επιθυμητή θερμοκρασία χώρου μεταξύ 8 - 45°C όπως αναγράφεται στον θερμοστάτη.

3) Λειτουργία απενεργοποίησης (OFF)

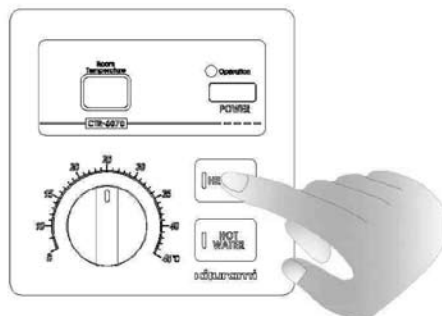
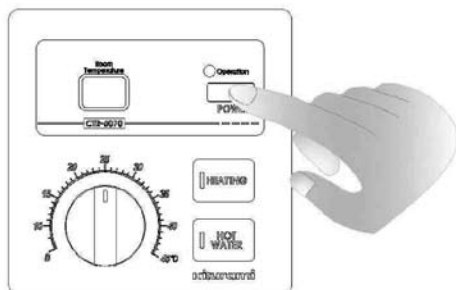
Κατά τη διάρκεια λειτουργίας του λέβητα, αν πατήσετε το μπουτόν POWER στο θερμοστάτη η λειτουργία του λέβητα θα σταματήσει (η προστασία κατά του παγετού συνεχίζει να υφίσταται)

Επιλογή προγράμματος θέρμανσης – ζεστού νερού χρήσης

1) Ένδειξη θερμοκρασίας νερού στον λέβητα

Πατώντας παρατεταμένα το μπουτόν POWER για 5 δεύτερα κατά την διάρκεια λειτουργίας του λέβητα, εμφανίζεται η θερμοκρασία του νερού του λέβητα.

Επανερχεται στην ένδειξη της θερμοκρασίας του χώρου πατώντας το μπουτόν POWER. μια φορά.



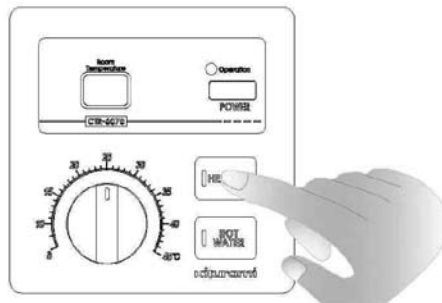
Περιγραφή θερμοστάτη χώρου – CTR 6070

2) Ρύθμιση θερμοκρασίας νερού θέρμανσης στον λέβητα.

Πατώντας το μπουτόν HEATING για 5 δεύτερα συνεχόμενα, εμφανίζεται η θερμοκρασία ή η επιλεγμένη θερμοκρασία νερού στο λέβητα. Κάθε φορά που πατάτε το μπουτόν HEATING επιλέγεται και διαφορετική θερμοκρασία νερού.

(45°C → 50°C → 55°C → 60°C → 65°C → 70°C → 75°C → 80°C → 85°C...)

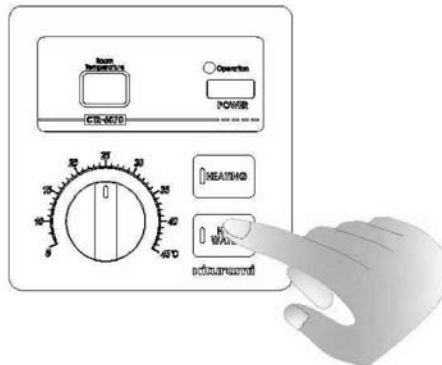
Έαν δεν υπάρξει κάποια άλλη επιλογή για πάνω από 5 δεύτερα, οι ρυθμίσεις θα σωθούν και θα επιστρέψει αυτόματα στη ένδειξη της τρέχουσας θερμοκρασίας. (η προεπιλεγμένη εργοστασιακή θερμοκρασία είναι οι 70°C)



3) Ρύθμιση θερμοκρασίας Ζεστού Νερού Χρήσης

Πατώντας το μπουτόν HOT WATER παρατεταμένα για 7 δεύτερα συνεχόμενα, εμφανίζεται η επιλογή θερμοκρασίας του ζεστού νερού χρήσης.

Κάθε φορά που πατάτε το μπουτόν HOT WATER, επιλέγεται και διαφορετική θερμοκρασία. (70°C - 72°C - 75°C - 78°C - 80°C - 83°C - 85°C).



Έαν δεν υπάρξει κάποια άλλη επιλογή για πάνω από 5 δεύτερα, οι ρυθμίσεις θα σωθούν και θα επιστρέψει αυτόματα στη ένδειξη της τρέχουσας θερμοκρασίας χώρου.

Τρόπος λειτουργίας λέβητα

• Ξεκίνημα λέβητα

Πριν τη χρήση του λέβητα θα πρέπει να ελεγχθούν: Η στεγανότητα των συνδέσεων (για τυχόν διαρροή) και η ρύθμιση των παραμέτρων του λέβητα.

- Ελέγξτε την πίεση του νερού στο σύστημα της θέρμανσης
- Ελέγξτε αν έχετε συνδέσει τα παρελκόμενα (κυκλοφορητής, βαλβίδες ασφαλείας κτλ.)
- Ελέγξτε για την ορθή θέση των πυρίμαχων τούβλων στο θάλαμο καύσης
- Ελέγξτε τη τροφοδοσία του ρεύματος (230V/50Hz)

• Άναμμα του λέβητα

1. Κλείστε τον λέβητα από το μπουτόν (on/off).
2. Ανοίξτε την επάνω πόρτα του λέβητα.
3. Τοποθετήστε τόσα ξύλα ώστε να δημιουργηθεί η κατάλληλη ποσότητα καρβουνιάς που να καλύπτει τον πάτο του θαλάμου (κόψτε τα ξύλα σε κομμάτια πάχους 5cm ώστε να επιταχυνθεί το πρώτο στάδιο καύσης και να δημιουργηθεί ευκολότερα θράκα).
4. Ανάψτε τα προσανάμματα με χαρτί και κλείστε την πόρτα του θαλάμου.
5. Ανοίξτε την κάτω πόρτα του λέβητα ώστε να σας παρέχει ελκυσμό προς την καμινάδα.
6. Αν δεν υπάρχει καλός ελκυσμός στην διάρκεια του πρώτου ανάματος, τότε κλείστε την κάτω πόρτα, πατήστε το μπουτόν ON και ανοίξτε ελάχιστα την επάνω πόρτα έως ότου δημιουργηθεί καρβουνιά
7. Περιμένετε περίπου 15 – 20 λεπτά μέχρι να εμφανιστεί ένα στρώμα καρβουνιάς.
8. Γεμίστε όλο τον θάλαμο καύσης με ξύλα.
9. Κλείστε καλά την πόρτα του επάνω και κάτω θαλάμου.

Τρόπος λειτουργίας λέβητα

• Ρύθμιση στροφών ανεμιστήρα



- Απενεργοποιήστε τον λέβητα από το μπουτόν ON/OFF του κοντρόλ του λέβητα
- Πιέστε το μπουτόν "κάτω βέλος" παρατεταμένα για δέκα (10) δευτερόλεπτα. Στην οθόνη του κοντρόλ θα εμφανιστεί η μέγιστη ρύθμιση στροφών του ανεμιστήρα
- Μπορείτε να ρυθμίσετε τις στροφές του ανεμιστήρα πατώντας τα μπουτόν "πάνω" ή "κάτω" βέλος. Το εύρος ρύθμισης των στροφών του ανεμιστήρα είναι μεταξύ 50 – 99 PWM (πλήτος διαμόρφωσης παλμών).

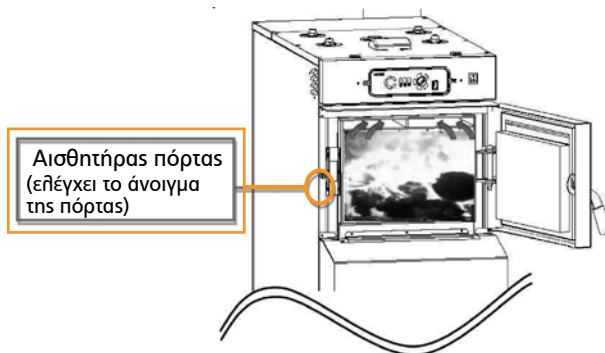
• Ρύθμιση αισθητήρα θερμοκρασίας καυσαερίων (λάμδα)

- Απενεργοποιήστε τον λέβητα από το μπουτόν ON/OFF του κοντρόλ του λέβητα
- Πιέστε το μπουτόν "πάνω βέλος" παρατεταμένα για δέκα (10) δευτερόλεπτα. Στην οθόνη του κοντρόλ θα εμφανιστεί η ρυθμισμένη θερμοκρασία του αισθητήρα.
- Μπορείτε να αλλιάξετε τη ρύθμιση της θερμοκρασίας του αισθητήρα λάμδα πατώντας τα μπουτόν "πάνω" ή "κάτω" βέλος. Το εύρος ρύθμισης της θερμοκρασίας καυσαερίων του αισθητήρα λάμδα είναι μεταξύ 100°C - 300°C. Για παράδειγμα, η ένδειξη 19 αντιστοιχεί σε 190°C, η ένδειξη 18 σε 180°C κ.ο.κ.

Τρόπος λειτουργίας λέβητα

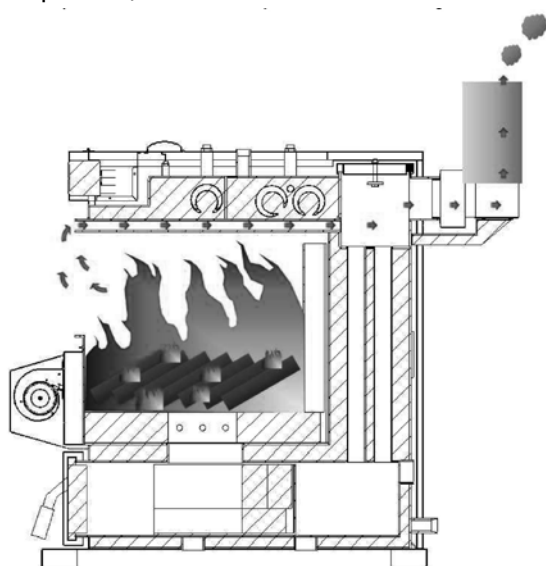
- Οπτικός έλεγχος της καύσης

1. Για να ελέγξετε την καύση των ξύλων θα πρέπει να ανοίξετε την επάνω πόρτα του θαλάμου



2. Καθώς ανοίγει η πόρτα και γίνεται αντιληπτό από τον αισθητήρα της πόρτας, ο μπροστά ανεμιστήρας σταματά να δουλεύει και ο κωδικός βλάβης 01 εμφανίζεται στην οθόνη του λέβητα.

3. Καθώς ελέγχεται την κατάσταση της καύσης, τα καυσαέρια οδηγούνται κανονικά προς την επάνω έξοδο.(ακόμα και αν η πόρτα είναι ανοιχτή, η απαγωγή των καυσαερίων δεν επηρεάζεται).



4. Μόλις κλείσετε την επάνω πόρτα του λέβητα, η λειτουργία της μονάδας συνεχίζεται κανονικά και στην οθόνη του κοντρόλ εμφανίζεται πάλι η θερμοκρασία νερού του λέβητα.

Τρόπος λειτουργίας λέβητα

• Τροφοδοσία καυσίμου

Αν ο λέβητας που έχετε επιλέξει είναι ο κατάλληλος για τον χώρο που πρέπει να ζεσάνετε, θα χρειαστείτε ένα γέμισμα για κάθε 8 με 12 ώρες. Ωστόσο είναι χρήσιμο να ελέγχεται τον λέβητα κάθε 5 με 7 ώρες. Για να ελέγξετε την ποσότητα του καυσίμου θα πρέπει:

1. Ανοίξτε την επάνω πόρτα και γεμίστε με ξύλα εάν είναι απαραίτητο. (αυτόματα απενεργοποιείτε ο φυσστήρας και λειτουργεί μόνο ο ανεμιστήρας απαγωγής καυσαερίων)
2. Γεμίστε τα ξύλα στο θάλαμο αν είναι απαραίτητο
3. Κλείστε την πόρτα

* Ανοίγοντας την επάνω πόρτα, η λειτουργία του μπροστά ανεμιστήρα σταματά.



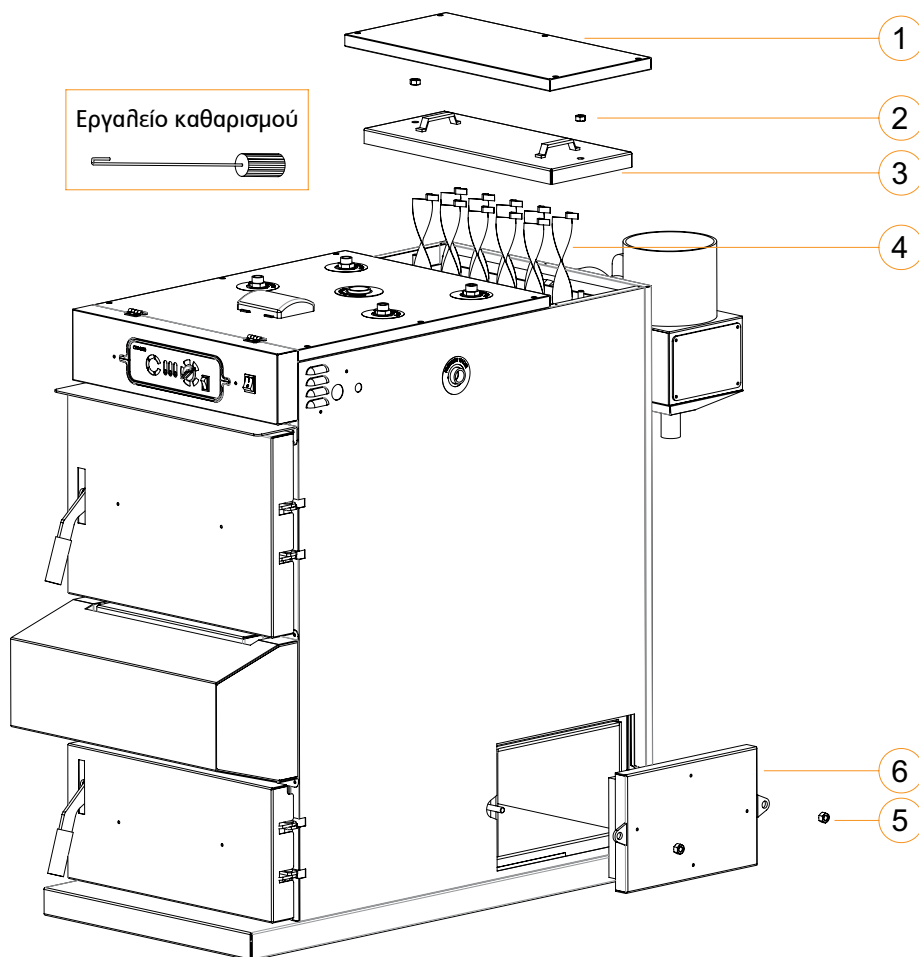
ΠΡΟΣΟΧΗ:

Αν το μέγεθος των ξύλων είναι μεγαλύτερο από αυτό που απαιτείται, δεν θα μπορείτε να κλείσετε την πόρτα ή να γεμίσετε τον θάλαμο.

Δεν πρέπει να πιέζετε την πόρτα να κλείσει – μπορεί να προκαλέσετε βλάβη της πόρτας.

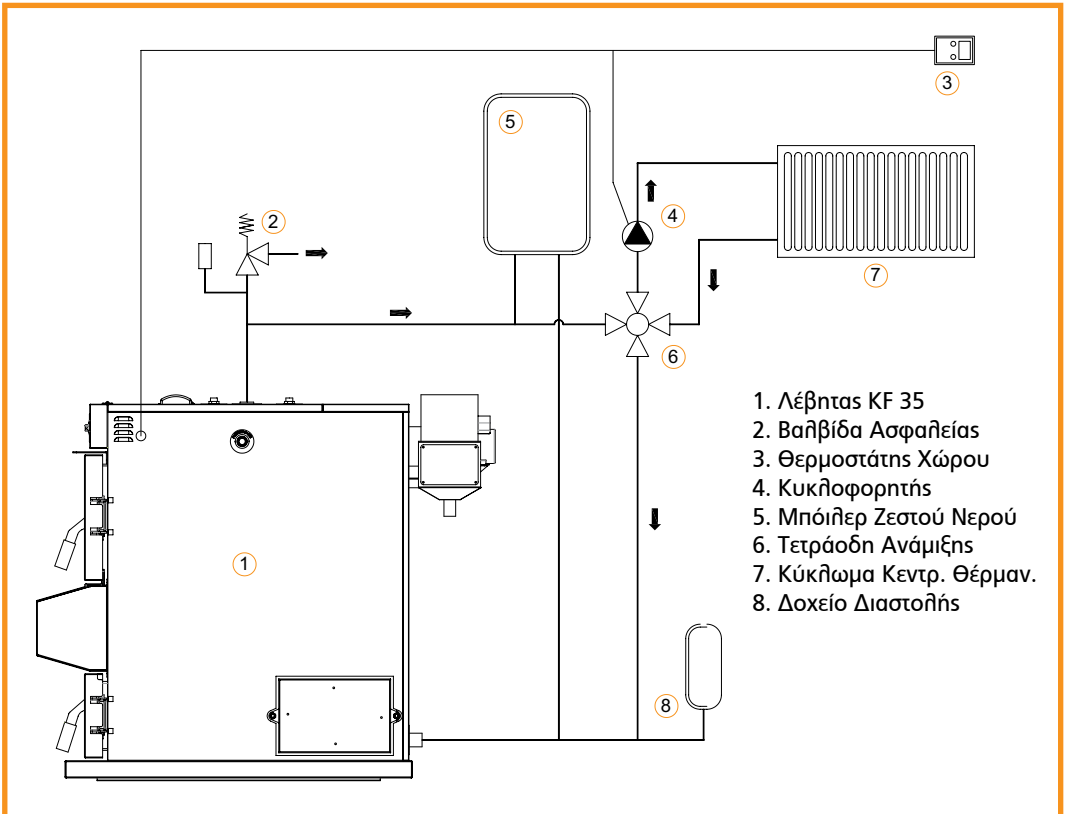
ΚΑΘΑΡΙΣΜΟΣ - ΣΥΝΤΗΡΗΣΗ ΛΕΒΗΤΑ

- 1 Αφαιρέστε το επάνω καπάκι στο επάνω πίσω μέρος του λέβητα
- 2 Ξεβιδώστε τις βίδες (2 τεμ.)
- 3 Αφαιρέστε το εσωτερικό καπάκι
- 4 Αφαιρέστε τους επιβραδυντές καυσαερίου από τα τούμπα (κάθε φηγοσαυλός θα πρέπει να καθαρίζεται με την ειδική βούρτσα καθαρισμού)
- 5 Ξεβιδώστε τις βίδες (2 τεμ.)
- 6 Ανοίξτε το καπάκι που βρίσκετε στο πλευρικό κάτω μέρος του λέβητα και αφαιρέστε όλα τα κατάλοιπα



ΟΔΗΓΙΕΣ ΣΥΝΔΕΣΜΟΛΟΓΙΑΣ

Προτεινόμενη συνδεσμολογία βασικής σύνδεσης KF-35/60



ΠΡΟΣΟΧΗ:

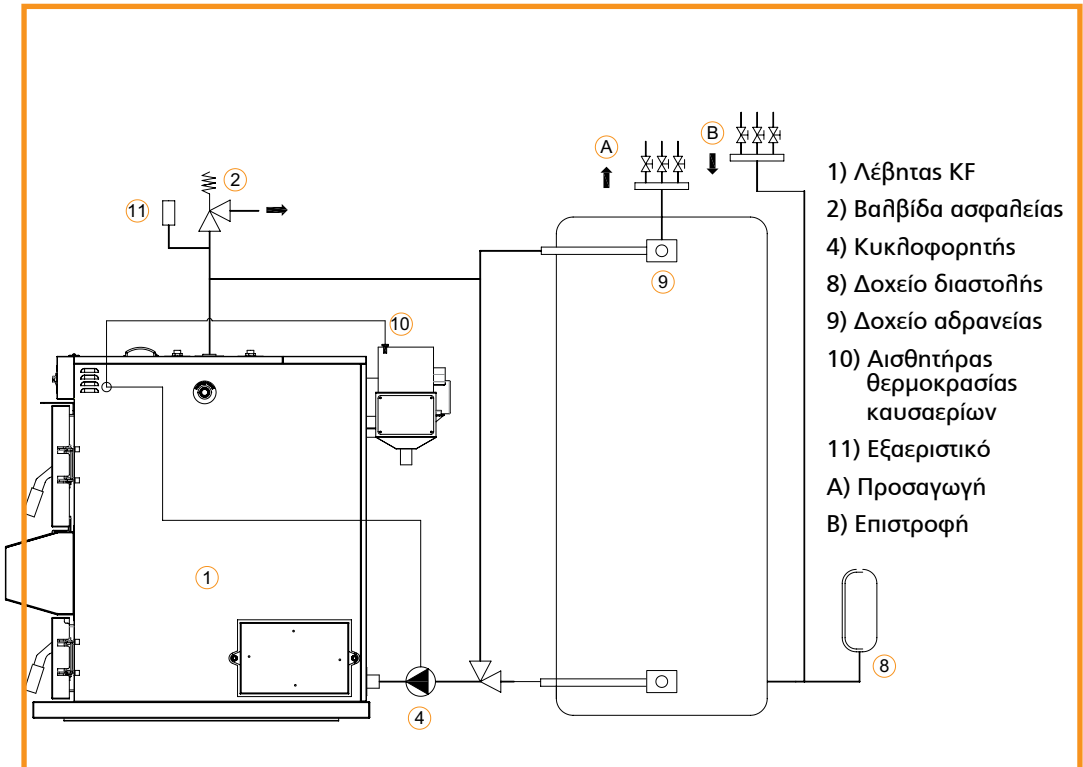
Ο χώρος του λεβητοστασίου θα πρέπει να αερίζεται επαρκώς διαμέσου μόνιμων ανοιγμάτων στο ύπαιθρο ελάχιστης διατομής 0,025m².

Η διάμετρος των ανοιγμάτων αερισμού πρέπει να είναι ίδιας διατομής. Μην αποθηκεύεται εύφλεκτα υλικά στο χώρο του λεβητοστασίου (κρατήστε απόσταση από τον λέβητα τουλάχιστον 2 μέτρων).

Ο λέβητας πρέπει να εγκαθιστάτε σε βάση η οποία δεν φλέγεται.

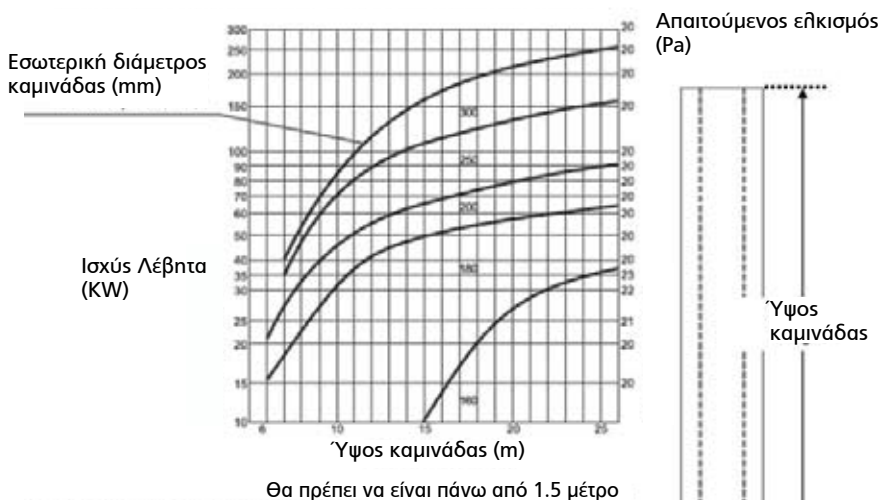
ΟΔΗΓΙΕΣ ΣΥΝΔΕΣΜΟΛΟΓΙΑΣ

Προτεινόμενη συνδεσμολογία βασικής σύνδεσης ΚΦ Πυρόλυσης με δοχείο αδρανείας

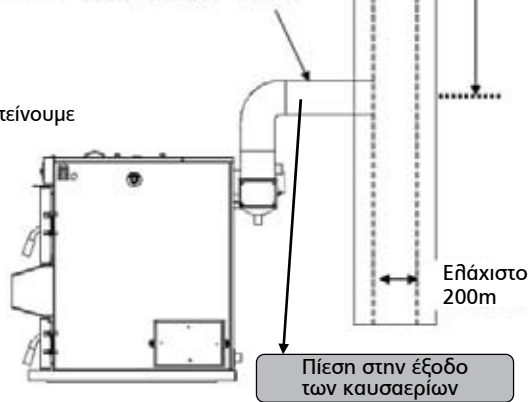


ΟΔΗΓΙΕΣ ΣΥΝΔΕΣΜΟΛΟΓΙΑΣ

Διάγραμμα επιλογής καμινάδας σύμφωνα με DIN 4705



Θόρυβος αέρα: 55dB
 1 μέτρο σε ύψος
 (μπροστά από τον λέβητα)
 Για να μειώσετε τον θόρυβο προτείνουμε
 καμινάδα διπλού τοιχώματος



ΣΗΜΕΙΩΣΗ



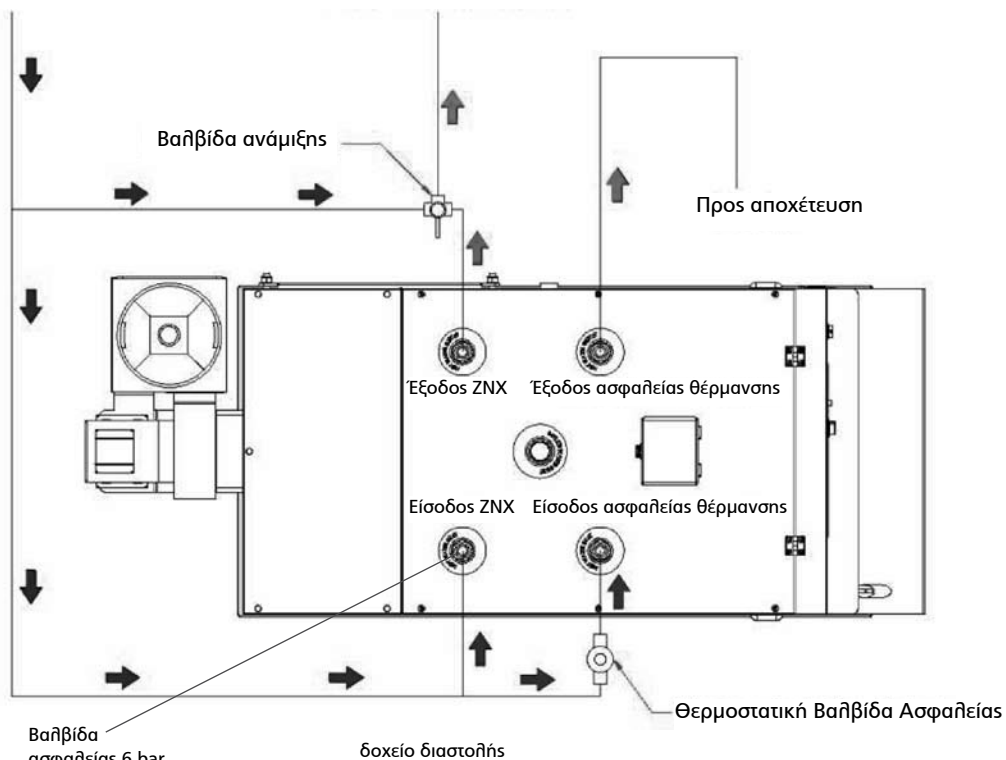
- Οι KF-35 (KF-60) θα πρέπει να λειτουργούν με πιέσεις (-30 +- 5Pa) στην έξοδο των καυσαερίων.
- Αν παρατηρείτε επιστροφή των καυσαερίων μέσω της καμινάδας, τοποθετείστε έξτρα μέτρα καμινάδας.

ΟΔΗΓΙΕΣ ΣΥΝΔΕΣΜΟΛΟΓΙΑΣ

ΚΑΤΟΨΗ ΛΕΒΗΤΑ ΚΦ ΠΥΡΟΛΥΣΗΣ

Γραμμή νερού
Πίεση: 1-4 bar

Έξοδος Ζεστού Νερού
χρήσης



ΣΗΜΕΙΩΣΗ



- Η θερμοκινητική βαλβίδα πρέπει να τοποθετείτε στην έξοδο του ΖΝΧ για την αποφυγή εγκαύματος
- Προσοχή να μην καείτε από το υπερβολικά ζεστό νερό
- Η θερμοστατική ή θερμική βαλβίδα αποστάσεως ασφαλείας τοποθετείτε στον 2ο εναλλάκτη για αποφυγή υπερθέρμανσης στον λέβητα.



Θερμοστατική βαλβίδα αποστάσεως

Κωδικοί σφαλμάτων και αντιμετώπιση

Ονομασία	Επεξήγηση	Κατάσταση	Χρόνος αποκατάστασης	Τρόπος αποκατάστασης βλάβης	Κωδ. σφάλματος
Σφάλμα αισθητήρα θερμοκρασίας	<ul style="list-style-type: none"> Όταν ο αισθητήρας θερμοκρασίας είναι αποσυνδεδεμένος Όταν η θερμοκρασία νερού είναι 0°C Όταν ο αισθητήρας υπερθέρμανσης αποσυνδεθεί 	Σταμάτημα ανεμιστήρα	Μετά από 3 δευτερόλεπτα	Χειροκίνητη επανεκκίνηση	04
		Ενεργοποιημένος κυκλοφορητής			05
Κακή λειτουργία του ανεμιστήρα	<ul style="list-style-type: none"> Δεν ανιχνεύονται από το κοντρόλ οι στροφές του ανεμιστήρα. Παρεμποδίζεται η φτερωτή του ανεμιστήρα ή το μοτέρ του ανεμιστήρα είναι χαλασμένο 	Σταμάτημα ανεμιστήρα	5 δευτερόλεπτα	Χειροκίνητη επανεκκίνηση	06
	<ul style="list-style-type: none"> Οι στροφές του ανεμιστήρα είναι υψηλότερες από το καθορισμένο. Βουλωμένη καμινάδα Χαλασμένος ο ανεμιστήρας απαγωγής καυσαερίων 				07
Σφάλμα σήματος	Αποτυχία μετάδοσης σήματος	Κανονική λειτουργία	Περισσότερα από 10 λεπτά	Χειροκίνητη επανεκκίνηση	08
	Αποτυχία λήψης σήματος	Σταμάτημα λειτουργίας			Κανένα
Ανοιχτή πόρτα	Όταν το αισθητήριο ανοίγματος πόρτας ανιχνεύει ανοιχτή πόρτα	Σταματά ο μπροστά ανεμιστήρας Σταματά ο ανεμιστήρας απαγωγής καυσαερίων	Άμεση αντίδραση	Αυτόματη επανεκκίνηση	01
Ανίχνευση χαμηλής στάθμης νερού	Όταν δεν υπάρχει στο λέβητα επάρκεια νερού	Σταματά ο ανεμιστήρας	Μετά από 4 δευτερόλεπτα	Αυτόματη επανεκκίνηση	95
Προειδοποίηση υπερθέρμανσης	Η θερμοκρασία του νερού είναι 85°C	Ανοίγει ο κυκλοφορητής	Άμεση αντίδραση	Επανερχεται αυτόματα μόλις η θερμοκρασία πέσει στους 84°C και κάτω	Κανένα

Κωδικό σφαλμάτων και αντιμετώπιση

Όνομασία	Επεξήγηση	Κατάσταση	Χρόνος αποκατάστασης	Τρόπος αποκατάστασης βλάβης	Κωδ. σφάλματος
Υπερθέρμανση νερού στο λέβητα	• Η θερμοκρασία του νερού είναι 96°C	Ανοίγει ο κυκλοφορητής	Άμεση αντίδραση	Χειροκίνητη επανεκκίνηση	96
Παγετός	Ανιχνεύεται από τον αισθητήρα θερμοκρασίας(10°C και κάτω)		Άμεση αντίδραση	Επανέρχεται αυτόματα μόλις η θερμοκρασία του νερού πιάσει τους 12°C και πάνω	Κανένα

Τεχνικά Χαρακτηριστικά

Μοντέλο			KF-35	KF-60
Βαθμός απόδοσης			80%	80%
Ισχύς θέρμανσης		KW	35.8	45.6
Μέγιστη πίεση λειτουργίας		bar	Μικρότερη από 3	
Καύσιμο		Ψύλλο	Μέγιστη υγρασία 20%, θέρμανση/λεπτό 15MJ/Kg	
Μήκος Ψύλλων		mm	500	500
Κατανάλωση καυσίμου στην ονομαστική ισχύ		Kg/hr	11	14
Βάρος		Kg	410	550
Ύψος		mm	1084	1325
Μήκος		mm	1320	1320
Πλάτος		mm	524	640
Διάμετρος εξόδου καμινάδας		mm	150	150
Περιεκτικότητα σε νερό (όγκος)		λίτρα	90	155
Θερμοκρασία καυσαερίων	Ονομαστική έξοδος	°C	180	200
	Ελάχιστη έξοδος	°C	150	150
Διάσταση του θαλάμου καυσίμου	Βάθος	mm	580	580
	Ύψος	mm	270	315
	Πλάτος	mm	390	480
	Χωρητικότητα	λίτρα	120	175
Θόρυβος		dB	50	55
Μέγιστη ηλεκτρική ισχύ		W	100	180
Τάση / Συχνότητα		V/Hz	230/50 ή 60	
Κλίμακα ρύθμισης θερμοκρασίας		°C	60 ≈ 80	
Ρεύμα αναμονής		W	7	

Kiturami

Λέβητες για Θέρμανση & Ζεστό Νερό

**CLIMA
CONTROL**
ΘΕΡΜΑΝΣΗ-ΚΛΙΜΑΤΙΣΜΟΣ

Αποκλειστική Αντιπροσωπεία
Παράπλευρος Εγνατίας Οδού Τ.Θ. 1200 Τ.Κ. 57 008 Κόμβος Διαβατών, Θεσσαλονίκη
Τηλ.: 2310 574 920, 2310 574 803 • Fax.: 2310 574 893

e-mail: info@climacontrol.gr • www.climacontrol.gr

